

内径千分尺

简单准确测量内径尺寸

内径千分尺 345, 145 系列 — 卡尺型 IMP-MX · IMP

- 硬质合金测量面。
- 带有恒定测力的装置。
- 环规 (300mm 以下), 内径检测规, 量块套装等基准规配备齐全, 可用于基点调整。(详细信息参见 C-47, C-26, E-15~18 页)。



345-250-30
IMP-30MX



145-185
IMP-30



145-187
IMP-75

规格

货号	型号	测量范围	分辨率	重量
数显型 (LCD)				
345-250-30	IMP-30MX	5 - 30mm	0.001mm	320g
345-251-30	IMP-50MX	25 - 50mm		325g

货号	型号	测量范围	分度值	重量
普通型				
145-185	IMP-30	5 - 30mm	0.01mm	130g
145-186	IMP-50	25 - 50mm		140g
145-187	IMP-75	50 - 75mm		160g
145-188	IMP-100	75 - 100mm		180g
145-189	IMP-125	100 - 125mm		210g
145-190	IMP-150	125 - 150mm		230g
145-191	IMP-175	150 - 175mm		250g
145-192	IMP-200	175 - 200mm		270g
145-217	IMP-225	200 - 225mm		310g
145-218	IMP-250	225 - 250mm		330g
145-219	IMP-275	250 - 275mm		350g
145-220	IMP-300	275 - 300mm		370g



规格

精度

- 最大测量长度 30mm 以下 $\pm 5\mu\text{m}$
 - 最大测量长度 30mm 至 100mm 以下
 $\pm \left(4 + \frac{\text{最大测量长度}}{25} \right) \mu\text{m}$ (小数圆整)
 - 最大测量长度 100mm 至 300mm 以下
 $\pm \left(6 + \frac{\text{最大测量长度}}{50} \right) \mu\text{m}$ (小数圆整)
 - 最大测量长度 300mm 至 400mm 以下
 $\pm \left(12 + \frac{\text{最大测量长度}}{100} \right) \mu\text{m}$ (小数圆整)
 - 最大测量长度 400mm 至 500mm 以下
 $\pm \left(16 + \frac{\text{最大测量长度}}{100} \right) \mu\text{m}$ (小数圆整)
- 量化误差: 不包括量化误差 (仅数显型)

145-185/186 配件(选件)



顶罩 (300401)

夹持器 (300400)

* 本仪器需要在千分尺台架上安装一个顶罩和夹持器。

电池

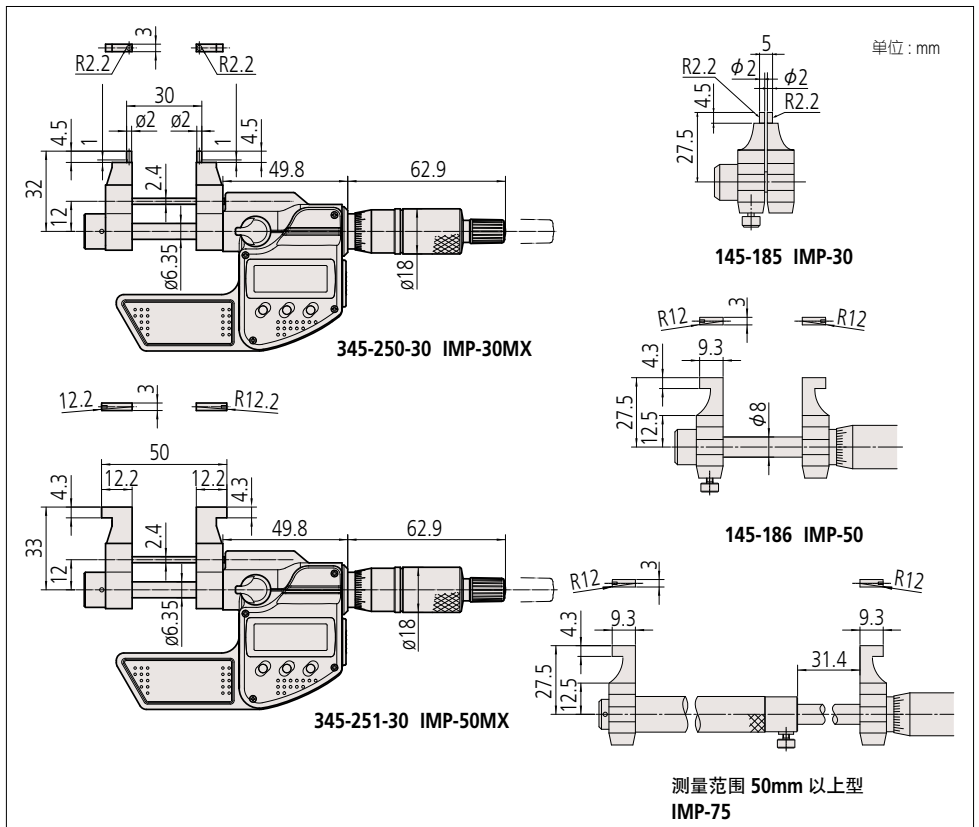
(用于 345-250-30/251-30)

SR44 (1 个), 938882, 用于数显显示 (标准附件)

选件

- 详细信息参见 A-23 页
- 用于输入工具 / 三丰微型处理器等的连接电缆
- 1m: 05CZA662
- 2m: 05CZA663
- USB Input Tool (2m): 06AFM380B
- U-WAVE-T 连接电缆
- 02AZD790B (160mm)
- 02AZE140B: 脚踏开关用

尺寸

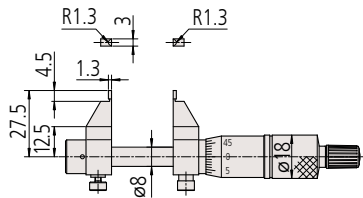


●关于特殊尺寸、特殊规格

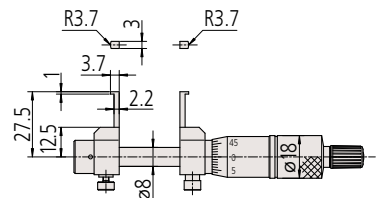
我们也可以根据客户需要定制特殊尺寸、特殊规格的产品。对于可以对应的规格等内容，请向本公司的特约店或您附近的本公司的营业课、进行详细咨询。

▼特殊对应事例

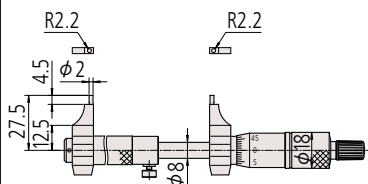
测量范围特殊性 IMP-28



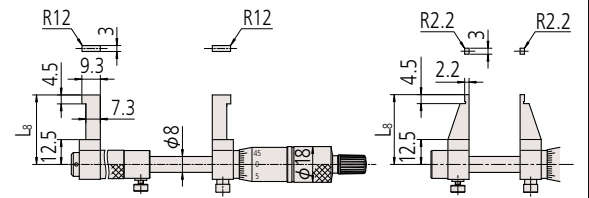
IMP-33



测量面针孔型 适用于 IMP-50~300

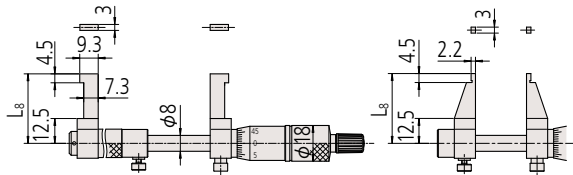


测量面测臂型 适用于 IMP-30~300



例：可生产 L₈ 尺寸 = 35, 45, 55, 65 等多种大小。

测量面两平面型 适用于 IMP-30~300



例：可生产 L₈ 尺寸 = 27.5, 35, 45, 55, 65 等多种大小。