

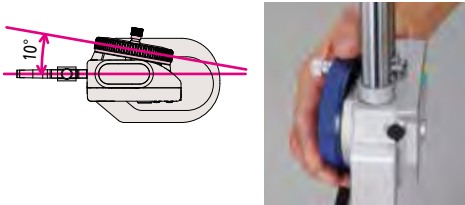
高度卡尺

测量工具行业的标准

数显高度卡尺

192 系列 — 带有 SPC 数据输出的多功能型 HDM-AX/HD-AX

- 双立柱结构确保实现高精度测量。
- 人体工程学设计，手握舒适。
- 双向触发式测头可作为选项。
- 增加了 LCD 液晶数字显示屏的字体高度 (从 10mm 到 11mm)，采用了高对比度 LCD 液晶数字显示屏，提高了可读性。
- 倾斜手轮使尺框移动更符合人体工程学。



- 可应用于统计过程控制和测量系统中。(详细信息参见 A-3 页)。
- 纽扣式电池 (SR44) (1 个), **No.938882** 用于数显显示 (标配)
- 电池寿命可连续使用 3,500 小时。
- 硬质合金长划线器作为标配提供 (**No.905200**, 总长为 150mm)。(标配附件: 划线器夹钳 **No.05GZA033**)
- 精密黑色花岗岩平台的详细信息请参见 E-49 页。



192-663-10
HDM-30AX



192-613-10
HD-30AX

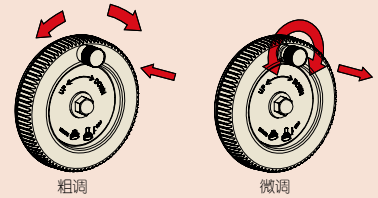
规格

货号	型号	测量范围	分辨率	精度*	重复精度	最大响应速度	高度	重量
192-663-10	HDM-30AX	0 - 300mm	0.01mm	±0.02mm	0.01mm	500mm/s	510mm	5.7kg
192-664-10	HDM-60AX	0 - 600mm	(0.005mm)	±0.04mm			802mm	8.3kg
192-665-10	HDM-100AX	0 - 1000mm	可切换	±0.06mm			1228mm	15.7kg
192-613-10	HD-30AX	0 - 300mm	0.01mm	±0.02mm	0.01mm	500mm/s	475mm	4.7kg
192-614-10	HD-60AX	0 - 600mm	(0.005mm)	±0.05mm			802mm	8.3kg
192-615-10	HD-100AX	0 - 1000mm	可切换	±0.07mm			1228mm	15.7kg

* 不包括量化误差

功能

- 原点设置** (ABS (绝对原点) 绝对测量模式)
任意值都可以存储为原点。
- 零点设置** (INC 增量测量模式)
可以在尺框的任意位置将显示值设置为零。
- 原点恢复**
当变换到 ABS (绝对原点) 模式时，恢复之前设置的原点。
- 预置** (绝对, 增量测量模式)
显示值可以设置为任意值, 包括负值。
- 测量方向**
按下按钮, 可以变换测量方向。
- 数据保持**
显示值可以保持, 当取消时, 恢复为绝对或者增量测量模式。
- 警报**
当溢出值上升或超速时, 出现错误信息, 测量停止。
- 数据输出**
可应用于统计过程控制和测量系统中。(详细信息参见 A-3 页)。
- 粗/微调切换**
高度可以通过旋钮和手轮来实现。尺框手轮可进行高度微调 and 粗调。



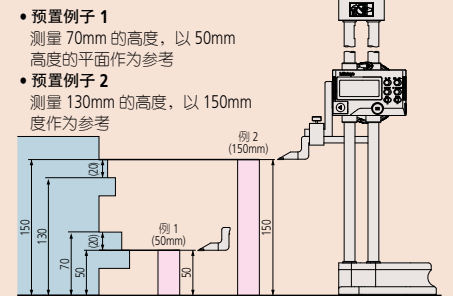
按下微调旋钮, 旋转手轮进行粗调。
拔出微调旋钮, 转动微调旋钮的同时, 慢慢转动手轮进行微调。

低压警告:

电池电压降低, 显示屏上会出现警告。
测头直径补偿功能:
对使用带球形测针的双向触发式测头所测量出的原始数据, 进行补偿调整。

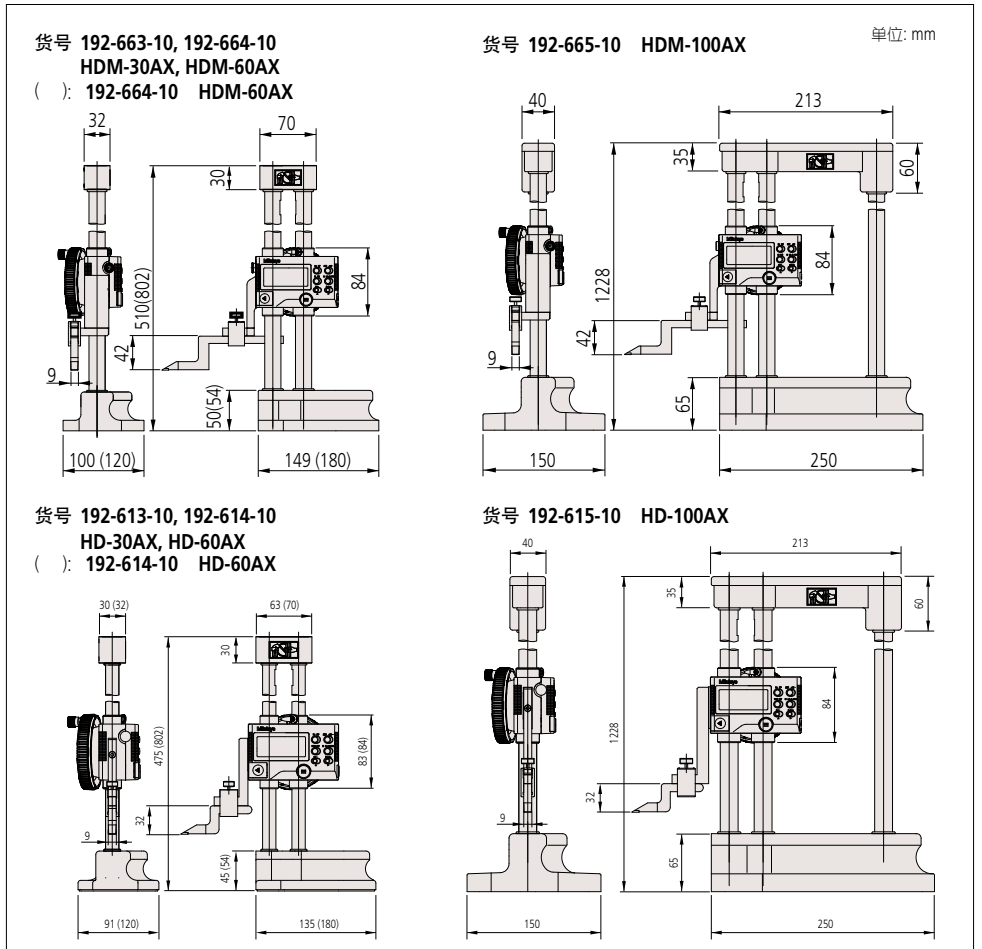
预置 (2 位置)

两个预置功能, 可预置平面的两个参考高度。



* 测头直径补偿模式用于 192-663-10/192-664-10/192-665-10

尺寸



选件

双向触发式测头

通过减少重复性误差，精确测量阶差、内部厚度、外部宽度。



规格

货号	测量方向	继电器测头型	测头总行程	测头尺寸	重复精度	测力	标准附件
192-007	双方向	常开	1.5mm	ø3mm	$\sigma: 2\mu\text{m}$	0.4N	支臂, 夹钳

详细信息参见 A-23 页

用于 IT/DP/MUX 的连接电缆

905338: SPC 电缆 (1m)

905409: SPC 电缆 (2m)



USB Input Tool Direct

06AFM380F: SPC 电缆 USB-ITN-F (2m)

U-WAVE-T 连线

02AZD790F: 用于 U-WAVE 的 SPC 线 (160mm)

02AZE140F: 用于脚踏开关的 SPC 线