

卡尺

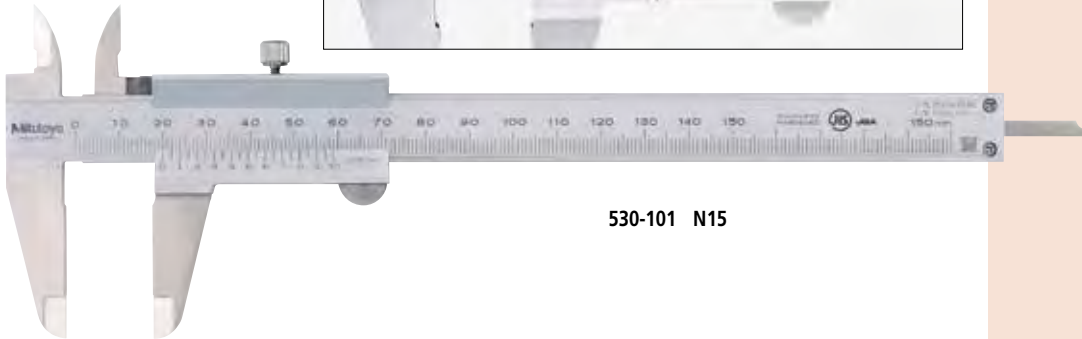
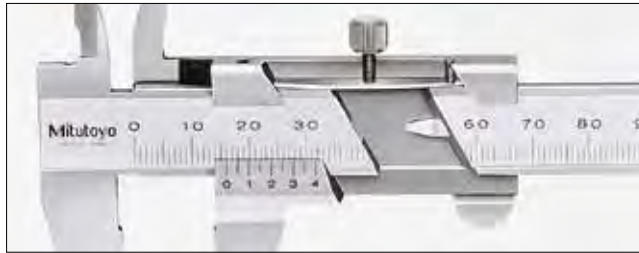
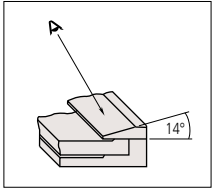
测量工具行业的标准

游标卡尺

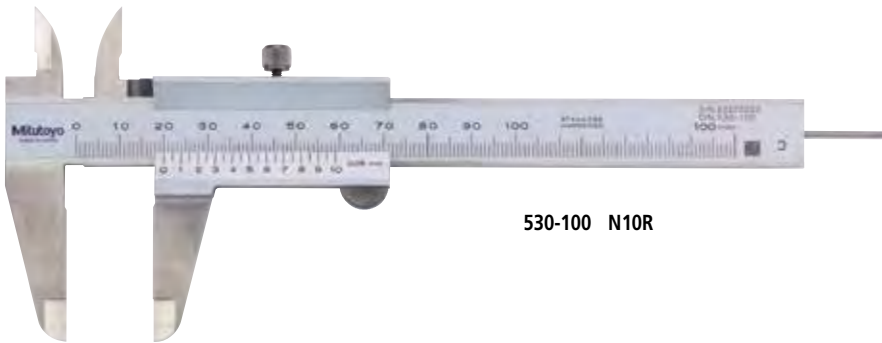
530 系列 — M 型标准卡尺

N

- 简洁、基本的设计。
- 阶梯式刻度面板能防止灰尘侵入主标尺和游标尺之间。
- 较小的游标面角度 (14°)、便于读数。
- 可测量外径、内径、深度和阶差。
- 带有硬质合金量爪的卡尺是测量粗加工产品，铸件及研磨石等的最佳选择。



530-101 N15



530-100 N10R



530-102 N15R (圆形深度测量杆型)



530-320 N15W (硬质合金头量爪型)

尺寸

型号	测量范围	外径量爪厚度
N10R	0 - 100mm	3
N15/20	0 - 150mm 0 - 200mm	
N30	0 - 300mm	3.8
N60	0 - 600mm	6
N100	0 - 1000mm	8

型号	测量范围	A	B	D	E	F	H	L
N10R	0 - 100mm	17	21.5	40	53.5	30	16	182
N15/N15R	0 - 150mm	17	21.5	40	53.5	30	16	229
N20	0 - 200mm	20.5	25	50	53.5	30	16	288
N30	0 - 300mm	22	27.5	64	66.5	36	20	404
N60	0 - 600mm	38	47	90	89	50	25	780
N100	0 - 1000mm	50	60	130	111	61	32	1240

* 货号 530-100(N10R) 和 530-102(N15R) 都带有圆形深度测量杆 (ø1.9mm)，上图中显示的深度杆与此处的深度杆是不同的类型。

规格

货号	型号	测量范围	分度值	精度	深度测量杆	备注	
530-100	N10R	0 - 100mm	0.05mm	±0.05mm	ø1.9mm 杆	—	
530-102	N15R	0 - 150mm				—	
530-101	N15				—		
530-320	N15W				用于外径测量的硬质合金头量爪		
530-335	N15WW				用于外径和内径测量的硬质合金头量爪 高精度型：±0.03mm		
530-122*	N15P	0 - 200mm			—		
530-108	N20				—		
530-321	N20W				用于外径测量的硬质合金头量爪 高精度型：±0.03mm		
530-123*	N20P	0 - 300mm			±0.08mm	—	
530-109	N30				—		
530-322	N30W				用于外径测量的硬质合金头量爪 高精度型：±0.04mm		
530-124*	N30P				—		
530-501	N60	0 - 600mm			±0.10mm	—	—
530-502	N100	0 - 1000mm			±0.15mm	—	—

* 分度值：0.02mm

测量应用实例

1. 外径测量



2. 内径测量



3. 阶差测量



4. 深度测量

