

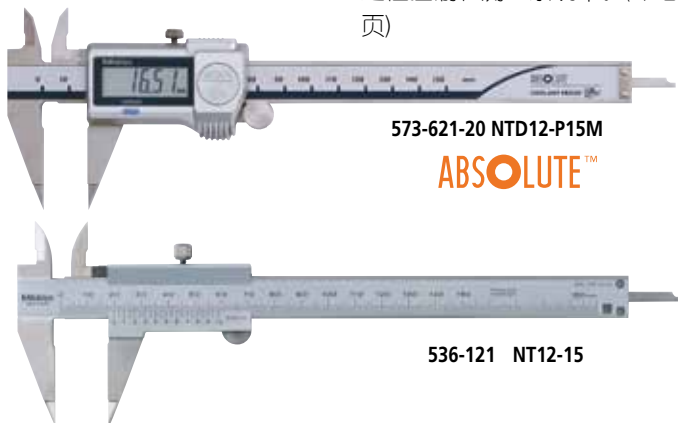
# 卡尺

测量工具行业的标准

## 尖爪卡尺

### 573, 536 系列 — ABSOLUTE 数显型和游标型 NTD12/12P · NT12

- 尖爪型量爪可伸入非常小的凹槽和轨道，因此可更轻松地完成以前很难实现的外型测量。
- 可以测量外径、内径、深度、阶差。
- IP67 绝对数显型通电后无需重置原点 (详细信息参见 D-8 页)。
- 平滑滑动操作模式，带数字显示屏型。
- 带有 SPC 数据输出的型号，可被应用于统计过程控制和测量系统中。(详细信息参见 A-3 页)



573-621-20 NTD12-P15M

ABSOLUTE™

536-121 NT12-15

## 规格

数显型

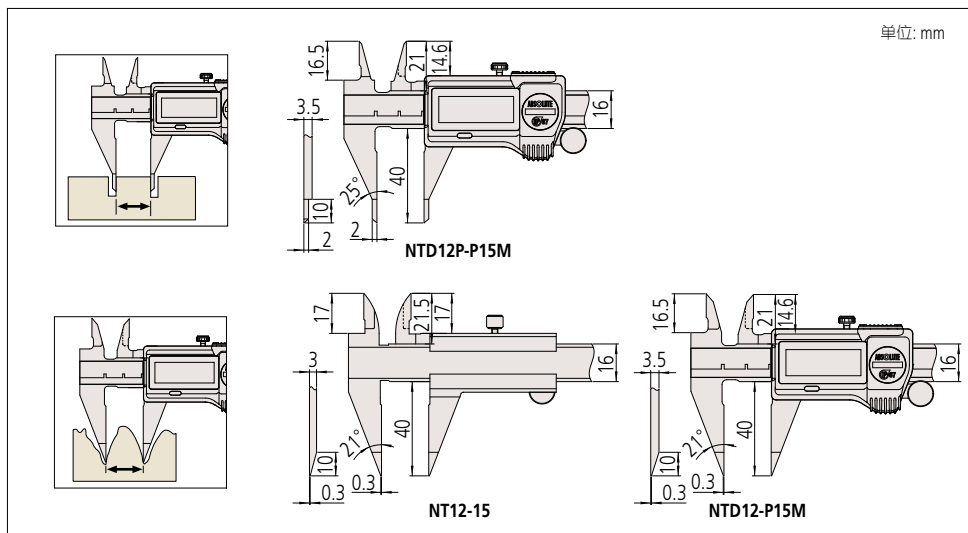
| 货号          | 型号          | 测量范围      | 分辨率    | 精度      |
|-------------|-------------|-----------|--------|---------|
| 573-621-20  | NTD12-P15M  | 0 - 150mm | 0.01mm | ±0.02mm |
| 573-625-20  | NTD12P-P15M |           |        |         |
| 573-622-20* | NTD12-P15K  |           |        |         |
| 573-626-20* | NTD12P-P15K |           |        |         |

\* 不带拇指调节滚轮

普通型

| 货号      | 型号      | 测量范围      | 分度值    | 精度      |
|---------|---------|-----------|--------|---------|
| 536-121 | NT12-15 | 0 - 150mm | 0.05mm | ±0.05mm |

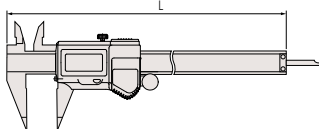
## 尺寸



### 关于特殊尺寸、特殊规格

我们也可以根据客户需要定制特殊尺寸、特殊规格的产品。对于可以对应的规格等内容，请向本公司的特约店或您附近的本公司的营业课进行详细咨询。

▼特殊对应事例 L: 测量单位尺寸



| 型号     | 测量范围 (mm) | L (mm) |
|--------|-----------|--------|
| NT12P  | 0~200     | 288    |
| NTD12P | 0~300     | 404    |
| NT12   | 0~200     | 288    |
| NTD12  | 0~300     | 404    |
|        | 0~600     | 780    |
|        | 0~1000    | 1240   |



(详细信息参见 IX 页)



(详细信息参见 IX 页)

www.tuv.com  
ID 000045642



## 通用参数

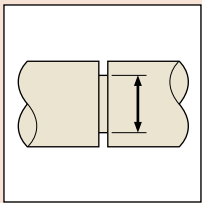
精度：参见规格  
量化误差：不包括量化误差 (数显型)  
显示：液晶显示  
长度标准：ABSOLUTE 电磁感应式线性编码器  
最大响应速度：无限制  
电池：SR44 (1 个), 938882  
用于数显显示 (标准附件)  
电池寿命：正常使用情况下约为 3 年  
尘 / 水防护等级：达到 IP67 防护等级 (IEC 60529)\*  
\* 使用后请做防锈处理。

## 用于数显型选件

详细信息参见 A-23 页  
IT/DP/MUX 连接电缆  
05CZA624: 带有数据开关的 SPC 电缆 (1m)  
05CZA625: 带有数据开关的 SPC 电缆 (2m)  
USB Input Tool  
06AFM380A: SPC 电缆 USB-ITN-A (2m)  
U-WAVE-T 连接电缆  
02AZD790A: 含数据按钮的 U-WAVE 用 SPC 电缆 (160mm)  
02AZE140A: 脚踏开关用 SPC 电缆

IP67 (详细信息参见 IX 页)

TÜV Rheinland  
CERTIFIED  
www.tuv.com  
ID 000045042  
(详细信息参见 IX 页)



### 通用参数

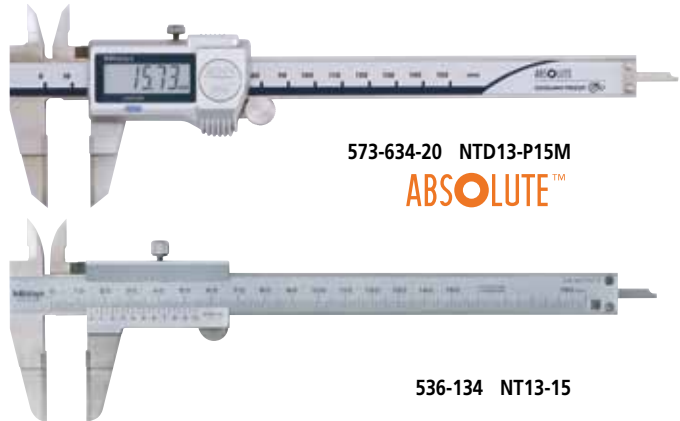
精度：参见规格  
量化误差：不包括量化误差 (数显型)  
长度标准：ABSOLUTE 电磁感应式线性编码器  
最大响应速度：无限制  
电池：SR44 (1 个), 938882  
用于数显显示 (标准附件)  
电池寿命：正常使用情况下约为 3 年  
尘 / 水防护等级：达到 IP67 防护等级 (IEC 60529)\*  
\* 使用后请做防锈处理。

### 数显型号选件

详细信息参见 A-23 页  
IT/DP/MUX 连接电缆  
05CZA624: 带有数据开关的 SPC 电缆 (1m)  
05CZA625: 带有数据开关的 SPC 电缆 (2m)  
USB Input Tool  
06AFM380A: SPC 电缆 USB-ITN-A (2m)  
U-WAVE-T 连接电缆  
02AZD790A: 含数据按钮的 U-WAVE 用 SPC 电缆 (160mm)  
02AZE140A: 脚踏开关用 SPC 电缆

## 薄片卡尺 573, 536 系列 NTD13 · NT13

- 薄片型量爪可伸入非常小的凹槽和轨道，因此可更轻松地实现以前很难实现的外型测量。
- 外径测量面为硬质合金材质。
- 可以测量外径、内径、深度、阶差。
- IP67 绝对数显卡尺 (详细信息参见 D-8 页)。
- 平滑滑动操作模式，带数字显示屏型。
- 对有测量数据输出接口的型号，可被应用于统计过程控制和测量系统中。(详细信息参见 A-3 页)。



### 规格

数显型

| 货号          | 型号         | 测量范围      | 分辨力    | 精度      |
|-------------|------------|-----------|--------|---------|
| 573-634-20  | NTD13-P15M | 0 - 150mm | 0.01mm | ±0.02mm |
| 573-635-20* | NTD13-P15K |           |        |         |

\* 没有拇指滚轮

普通型

| 货号      | 型号      | 测量范围      | 分度值    | 精度      |
|---------|---------|-----------|--------|---------|
| 536-134 | NT13-15 | 0 - 150mm | 0.05mm | ±0.05mm |
| 536-135 | NT13-20 | 0 - 200mm |        | ±0.05mm |
| 536-136 | NT13-30 | 0 - 300mm |        | ±0.08mm |

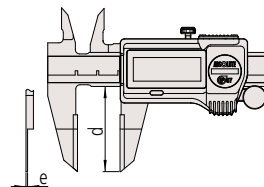
### 尺寸

单位: mm

| 型号      | A    | B    | C    | D  | d  | e    | H  | t |
|---------|------|------|------|----|----|------|----|---|
| NT13-15 | 17   | 21.5 | 17   | 40 | 20 | 0.75 | 16 | 3 |
| NT13-20 | 20.5 | 25   | 20.5 | 50 | 25 |      |    |   |
| NT13-30 | 22   | 27.5 | 22   | 64 | 30 |      |    |   |

### ●关于特殊尺寸、特殊规格

我们也可以根据客户需要定制特殊尺寸、特殊规格的产品。对于可以对应的规格等内容，请向本公司的特约店或您附近的本公司的营业课进行详细咨询。



### ▼特殊对应事例

超硬合金测量单位尺寸

| 型号         | d(mm) | e(mm) |
|------------|-------|-------|
| NT13-15    | 10    | 0.5   |
| NTD13-P15M | 20    | 0.75  |
| NT13-20    | 10    | 0.5   |
|            | 25    | 0.75  |
| NT13-30    | 30    | 1     |