

卡尺

测量工具行业的标准

ABSOLUTE 内径卡尺

573, 536 系列 — 刀刃型 / 内凹槽型 / 尖爪型 NTD14/14G/14P · NT14/14G/14P

- 专门设计用于测量难以测量的内侧位置。
- IP67 绝对数显卡尺 (详细信息参见 D-8 页)。
- 平滑滑动操作模式, 带数字显示屏型。
- 对有测量数据输出接口的型号, 可被应用于统计过程控制和测量系统中。(详细信息参见 A-3 页)。

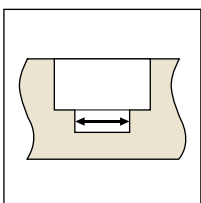


573-642-20 NTD14-P20M

ABSOLUTE™



536-142 NT14-20



内凹槽型

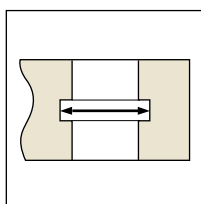


573-645-20 NTD14G-P15M

校准值



536-145 NT14G-15



尖爪型

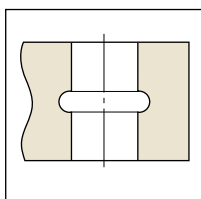


573-646-20 NTD14P-P15M

校准值



536-146 NT14P-15



规格

数显型

货号	型号	测量范围	分辨力	精度	备注
573-642-20	NTD14-P20M	10 - 200mm	0.01mm	±0.05mm	刀刃型, 可测量最小孔径: ϕ 10mm
573-643-20*	NTD14-P20K				
573-645-20**	NTD14G-P15M	10.1 - 160mm	0.01mm	±0.05mm	内凹槽型, 可测量最小孔径: ϕ 10.1mm
573-647-20*	NTD14G-P15K				
573-646-20**	NTD14P-P15M	20.1 - 170mm	0.01mm	±0.03mm	尖爪型, 可测量最小孔径: ϕ 20.1mm
573-648-20*	NTD14P-P15K				

* 没有拇指滚轮

** 带偏差功能, 显示实际测量值。

普通型

货号	型号	测量范围	分度值	精度	备注
536-142	NT14-20	10 - 200mm	0.05mm	±0.12mm	刀刃型, 可测量最小孔径: ϕ 10.1mm
536-145	NT14G-15	10.1 - 150mm		±0.05mm	凹槽型, 可测量最小孔径: ϕ 10.1mm
536-146	NT14P-15	20.1 - 150mm		±0.05mm	尖爪型, 可测量最小孔径: ϕ 20.1mm
536-147	NT14P-30	30.1 - 300mm		±0.08mm	尖爪型, 可测量最小孔径: ϕ 30.1mm
536-148	NT14P-45	70.1 - 450mm		±0.10mm	尖爪型, 可测量最小孔径: ϕ 70.1mm
536-149	NT14P-60	70.1 - 600mm		±0.12mm	尖爪型, 可测量最小孔径: ϕ 70.1mm



(详细信息参见 IX 页)



(详细信息参见 IX 页)

www.tuv.com
ID 000045042



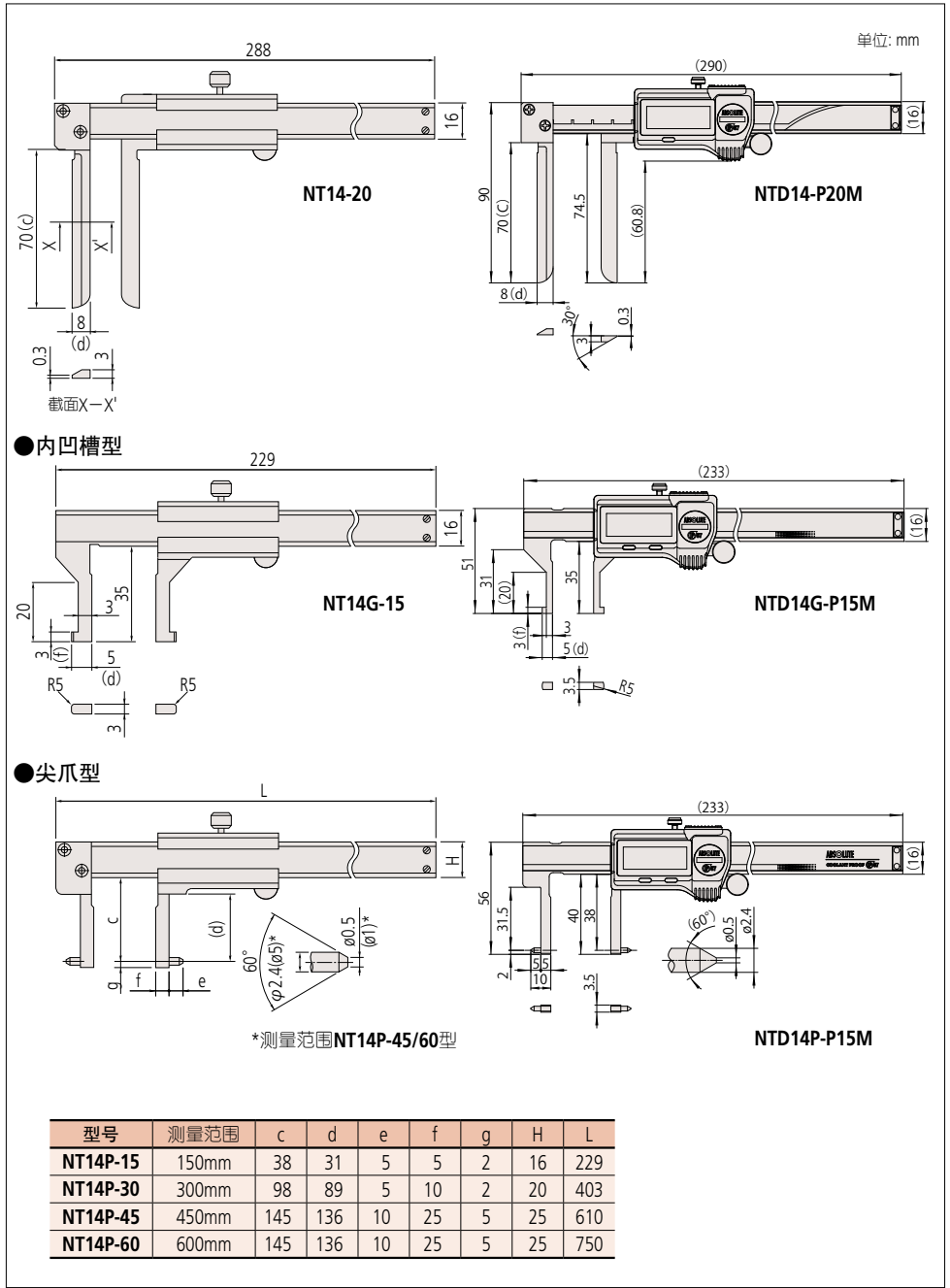
通用参数

- 精度: 参见规格
 量化误差: 不包括量化误差 (数显型)
 显示: 液晶显示
 长度标准: ABSOLUTE 电磁感应式线性编码器
 最大响应速度: 无限制
 电池: **SR44** (1 个), **938882**
 用于数显显示 (标准附件)
 电池寿命: 正常使用情况下约为 3 年
 尘 / 水防护等级: 达到 IP67 防护等级 (IEC 60529)*
 * 使用后请做防锈处理。

选件

- 详细信息参见 A-23 页
 IT/DP/MUX 连接电缆
05CZA624: 带有数据开关的 SPC 电缆 (1m)
05CZA625: 带有数据开关的 SPC 电缆 (2m)
USB Input Tool
06AFM380A: SPC 电缆 **USB-ITN-A** (2m)
U-WAVE-T 连接电缆
02AZD790A: 含数据按钮的 **U-WAVE** 用 SPC 电缆 (160mm)
02AZE140A: 脚踏开关用 SPC 电缆

尺寸



●关于特殊尺寸、特殊规格

我们也可以根据客户需要定制特殊尺寸、特殊规格的产品。对于可以对应的规格等内容，请向本公司的特约店或您附近的本公司的营业员进行详细咨询。

▼特殊对应事例

c、d测量单位尺寸(上图参照)

内凹槽型用d、f测量单位尺寸(右下图参照)

尖爪型用e测量单位尺寸(上图参照)

型号	c (mm)	d (mm)
NT14-20 NTD14-P20M	40	5
	75~90 (指定5mm单位)	10
	95~110 (指定5mm单位)	
	115~130 (指定5mm单位)	

型号	c (mm)	d (mm)	f (mm)
NT14G-15 NTD14G-P15M	28	7	0.8~1.4
		7、10、15 (上述选择·指定)	1.5~5.0
	43	7	0.8~1.9
		7、15、20 (上述选择·指定)	2~8
73	10	0.8~2.9	
	10、15、20 (上述选择·指定)	3~10	

型号	e (mm)
NT14P-15	5、10、15 (上述选择·指定)
NT14P-30	
NTD14P-P15M	

