

IP 65 (详细信息参见 IX 页)



对象品: BMS-MX

IP 等级 (395 系列)

等级 6: 防尘

不允许灰尘渗入

等级 5: 防喷射

从任何方向直接喷射的水不会产生负面影响

规格

平面度: 0.6μm (115 & 295 系列)
0.3μm (395 系列)

115 系、295 系列精度:

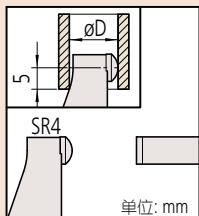
$$\pm \left(2 + \frac{\text{最大测量长度}}{75} \right) \mu\text{m} \text{ (小数圆整)}$$

395 系列精度:

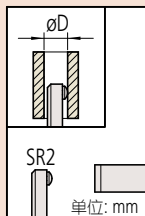
测量范围: 0~75mm: ±2μm

测量范围: 75~100mm: ±3μm

*不包括量化误差



关于 BMD-15 以外



关于 BMD-15

395 系列电池

SR44 (1 个), 938882, 用于数显显示 (标准附件)

选件

连接电缆 395 系列

1m: 05CZA662

2m: 05CZA663

USB Input Tool

USB-ITN-B (2m): 06AFM380B

U-WAVE-T 连接电缆

02AZD790B (160mm)

02AZE140B: 脚踏开关用

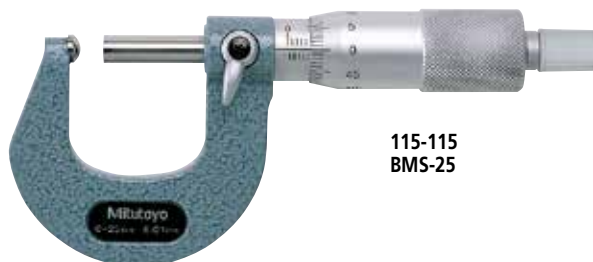
壁厚千分尺 395, 115, 295 系列 BMS-MX · BMS · BMS-K

- 测量面为硬质合金。
(115-101: 只有测微螺杆是硬质合金)。
- 395 系列: 达到 IP65 防护等级的球面 - 平面型数显千分尺。

- 带有恒定测力的装置。



395-251-30
BMS-25MX



115-115
BMS-25

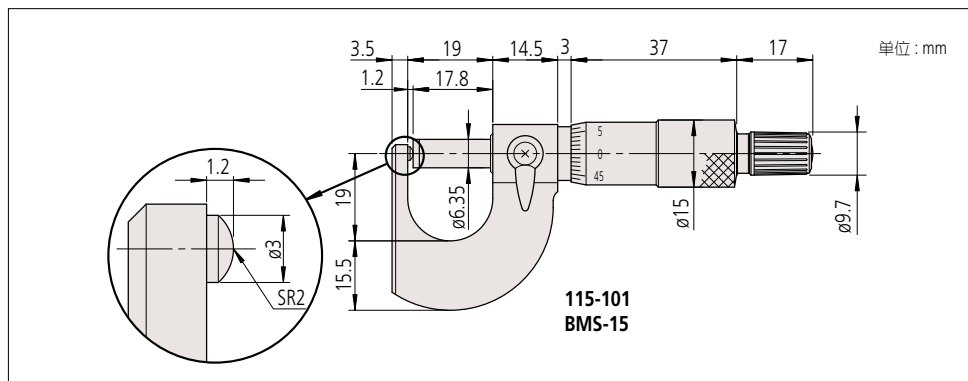
规格

货号	型号	测量范围	分辨率	øD
数显型 (LCD)				
395-251-30	BMS-25MX	0 - 25mm	0.001mm	ø15mm
395-252-30	BMS-50MX	25 - 50mm		
395-253-30	BMS-75MX	50 - 75mm		
395-254-30	BMS-100MX	75 - 100mm		

货号	型号	测量范围	分度值	øD
普通型				
115-101	BMS-15	0 - 15mm	0.01mm	ø5.5mm
115-115	BMS-25	0 - 25mm		
115-116	BMS-50	25 - 50mm		
115-117	BMS-75	50 - 75mm		
115-118	BMS-100	75 - 100mm		
机械计数型				
295-115	BMS-25K	0 - 25mm	0.01mm	ø10mm

* 关于 BMS-MX 的功能, 请参见 B-8 页 MDC-MX。连接电缆 (选件) 只能使用防水专用型。

尺寸



115-101
BMS-15

● 关于特殊尺寸、特殊规格

我们也可以根据客户需要定制特殊尺寸、特殊规格的产品。对于可以对应的规格等内容, 请向本公司的特约店或您附近的本公司的营业课进行详细咨询。

▼ 特殊对应事例

- 可订制测砧尖端为 SR4, 测量范围为 100-300mm 的特殊规格。
- 可订制测砧尖端为 SR8, 测量范围为 300-500mm 的特殊规格。

千分尺

品牌信赖的证明，三丰测量工具的起点

壁厚千分尺

395, 115, 295 系列 — 球型测砧和测微螺杆 BMD-MX · BMD · BMD-K

- 测量面为硬质合金。
(115-201: 只有测微螺杆是硬质合金)
- 395 系列: 达到 IP65 防护等级的球面 - 球面型数显千分尺。
- 带有恒定测力的装置。



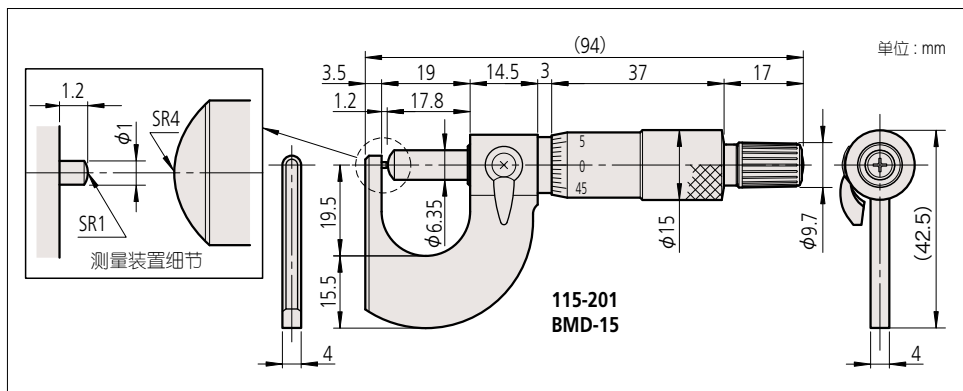
规格

货号	型号	测量范围	分辨率	øD
数显型 (LCD)				
395-271-30	BMD-25MX	0 - 25mm	0.001mm	ø15mm
395-272-30	BMD-50MX	25 - 50mm		
395-273-30	BMD-75MX	50 - 75mm		
395-274-30	BMD-100MX	75 - 100mm		

货号	型号	测量范围	分度值	øD
普通型				
115-201	BMD-15	0 - 15mm	0.01mm	ø5.5mm
115-215	BMD-25	0 - 25mm		ø10mm
115-216	BMD-50	25 - 50mm		ø11mm
115-217	BMD-75	50 - 75mm		ø17mm
115-218	BMD-100	75 - 100mm		ø18mm
机械计数型				
295-215	BMD-25K	0 - 25mm	0.01mm	ø10mm

* 关于 BMD-MX 的功能, 请参见 B-8 页 MDC-MX。连接电缆 (选件) 只能使用防水专用型。

尺寸



●关于特殊尺寸、特殊规格

我们也可以根据客户需要定制特殊尺寸、特殊规格的产品。对于可以对应的规格等内容, 请向本公司的特约店或您附近的本公司的营业课进行详细咨询。

▼特殊对应事例

- 可订制尖端为SR4, 测量范围为100-300mm的特殊规格。
- 可订制尖端为SR8, 测量范围为300-500mm的特殊规格。

IP 65 (详细信息参见 IX 页)



对象品: BMD-MX

IP 等级 (395系列)

等级 6: 防尘

不允许灰尘渗入

等级 5: 防喷射

从任何方向直接喷射的水不会产生负面影响

规格

精度

115 系、295 系列精度:

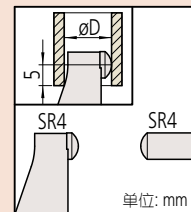
$$\pm \left(2 + \frac{\text{最大测量长度}}{75} \right) \mu\text{m} (\text{小数圆整})$$

395 系列精度:

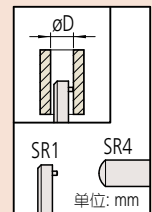
测量范围: 0~75mm: ±2μm

测量范围: 75~100mm: ±3μm

*不包括量化误差



关于 BMD-15 以外



关于 BMD-15

395系列电池

SR44 (1 个), 938882, 用于数显显示 (标准附件)

选件

连接电缆 395 系列

1m: 05CZA662

2m: 05CZA663

USB Input Tool

USB-ITN-B (2m): 06AFM380B

U-WAVE-T 连接电缆

02AZD790B (160mm)

02AZE140B: 脚踏开关用

IP 65 (详细信息参见 IX 页)



对象品: BMD-MX

IP 等级 (395 系列)

等级 6: 防尘

不允许灰尘渗入

等级 5: 防喷射

从任何方向直接喷射的水不会产生负面影响

规格

精度

$$\pm \left(2 + \frac{\text{最大测量长度}}{75} \right) \mu\text{m} \text{ (小数圆整)}$$

* 不包括量化误差

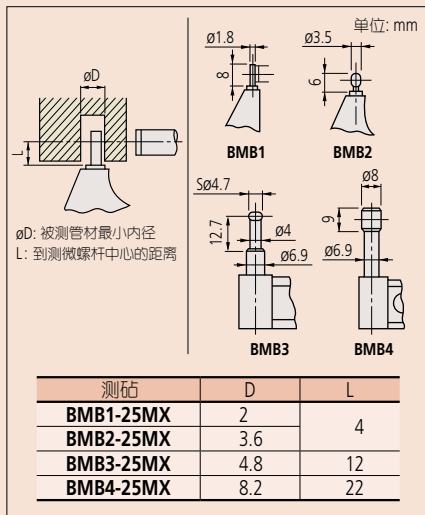
BMB1

BMB2



BMB3

BMB4



395 系列电池

SR44 (1 个), 938882, 用于数显显示 (标准附件)

选件

连接电缆 395 系列

1m: 05CZA662

2m: 05CZA663

USB Input Tool

USB-ITN-B (2m): 06AFM380B

U-WAVE-T 连接电缆

02AZD790B (160mm)

02AZE140B: 脚踏开关用

壁厚千分尺

395, 115, 295 系列 — 球型 - 圆柱型测砧

BMB-MX · BMB · BMB-K

- 测量面为硬质合金。
- 带有恒定测力的装置。
- 395 系列: 达到 IP65 防护等级的球型 - 圆柱型数显千分尺。



规格

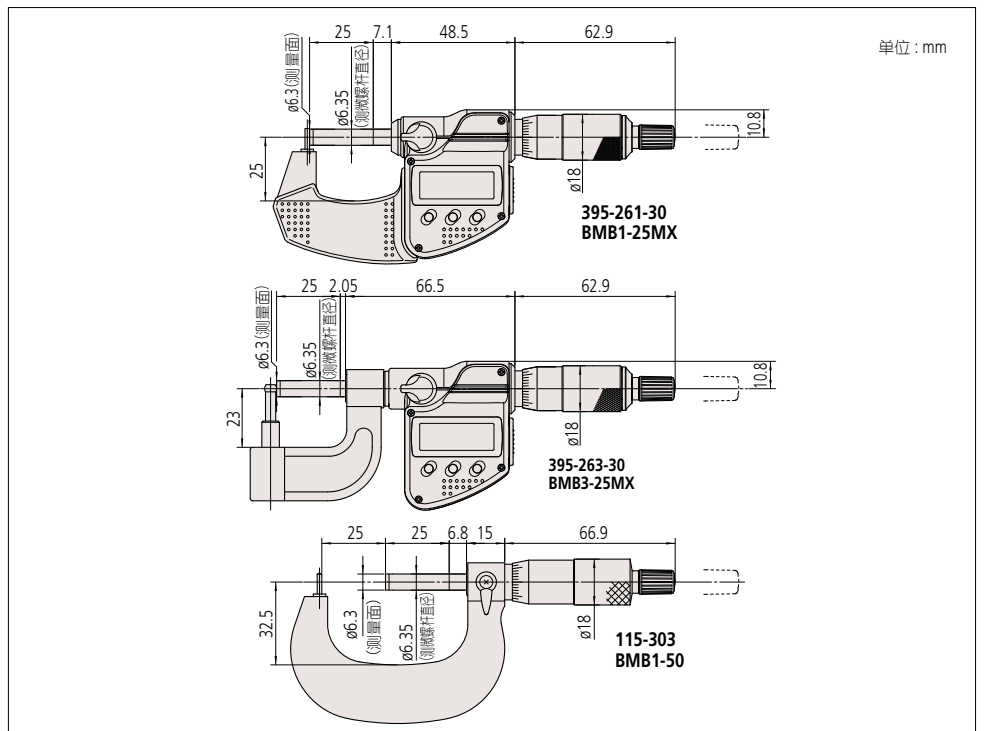
货号	型号	测量范围	分辨率	备注
数显型 (LCD)				
395-261-30	BMB1-25MX	0 - 25mm	0.001mm	BMB1
395-262-30	BMB2-25MX			BMB2
395-263-30	BMB3-25MX			BMB3
395-264-30	BMB4-25MX			BMB4

货号	型号	测量范围	分度值	备注
普通型				
115-302	BMB1-25	0 - 25mm	0.01mm	BMB1
115-308	BMB2-25			BMB2
115-303	BMB1-50	25 - 50mm		BMB1
115-309	BMB2-50			BMB2
115-315	BMB3-25	0 - 25mm	BMB3	
115-316	BMB4-25		BMB4	

货号	型号	测量范围	分度值	备注
机械计数型				
295-302	BMB1-25K	0 - 25mm	0.01mm	

* 关于 BMB-MX 的功能, 请参见 B-8 页 MDC-MX。连接电缆 (选件) 只能使用防水专用型。

尺寸



关于特殊尺寸、特殊规格

我们也可以根据客户需要定制特殊尺寸、特殊规格的产品。对于可以对应的规格等内容, 请向本公司的特约店或您附近的本公司的营业课进行详细咨询。

特殊对应事例

- BMB1-25MX、BMB1-25~50 的测站棒球面的直径可订制为 φ1.5, φ2, φ3。