

光栅式测微仪

支持自动化仪表及专用量具的配套使用

318 系列 Litematic (台式低测力测高仪) VL-50-B/50S-B

- Litematic (台式低测力测高仪) 的超低测力为 0.01N，用于测量易变形工件和高精度零件。
- 通过使用 Litematic 特性，0.15N 和 1N 型能够以特定测量力进行测量，而 0.01N 型适用于测量易损工件。
- 电动测杆上/下运动，并在测针触碰到工件时停下。然后在恒定测力下测量最大值、最小值和溢出值。
- 高分辨力：0.01 μ m，大测量范围：50mm。
- 测量系统 VL-50-B 集成显示型和 VL-50S-B 独立显示型，均可用。
- VL-50-B 的测量工作台使用陶瓷制成，无腐蚀，更易于维护和储存。
- 测杆由低热膨胀材料制成，不宜受到温度变化影响。
- 电机使用寿命约 10 万次 (标准)，不适用高频度联机使用。



318-221DC
VL-50-B



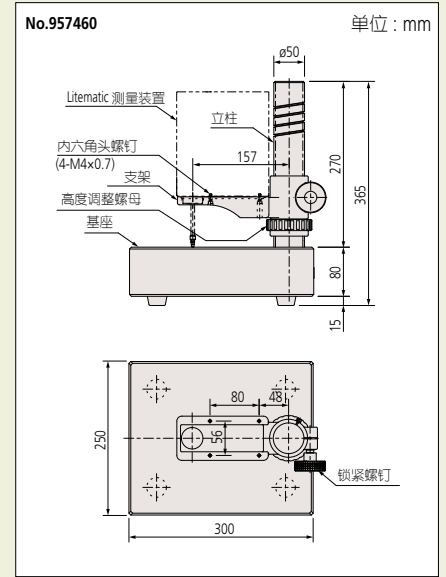
318-226DC
VL-50S-B

规格

货号	318-221DC	318-222DC	318-223DC	318-226DC	318-227DC	318-228DC
型号	VL-50-B	VL-50-15-B	VL-50-100-B	VL-50S-B	VL-50S-15-B	VL-50S-100-B
测量范围	0 - 50mm					
分辨率	0.01 / 0.1 / 1.0 μ m					
显示装置	8 位数字 / 14mm 字符高度 (无记录)					
检测方法	反射型线性编码器					
行程	51.5mm (使用标准测头)					
精度 (20°C)*1	(0.5+L/100) μ m L= 任意测量长度 (mm)					
精度保证温度 *2	20 \pm 1°C					
重复精度 *1	σ = 0.05 μ m					
测力 *1	0.01	0.15N*3	1N*3	0.01N	0.15N*3	1N*3
测杆进给速度	约 2mm/s 或 4mm/s (参数可变)					
测速快进	约 8mm/s					
标准测头	ϕ 3mm 硬质合金 (固定螺丝: M2.5 (P=0.45) \times 5) No.901312					
测量工作台	ϕ 100 (陶瓷、带槽、可移除)					
输入	脚踏开关输入 (当使用可选脚踏开关) 外部控制					
输出	Digimatic 输出 / RS-232C 输出 (可变参数)					
额定功率	85 - 264V AC (取决于 AC 适配器)					
功耗	最大 12 W (12V, 1A)					
标准附件	AC 适配器: No.357651, 电源线 / 接地: No.02ZAA040 内六角扳手 (2 个, 用于固定测头和移除固定支架)					

- *1: 使用标准测头进行正常测量。
*2: 应减小温度变化，避免冷、热空气直吹。
*3: 0.15N, 1N 为出厂设置。

VL-50S-B 的可选台架

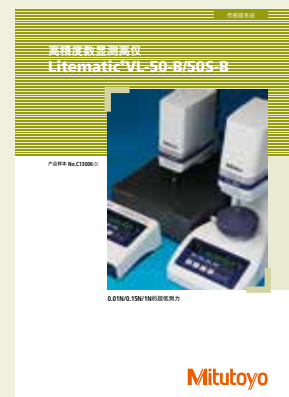


选件

- 脚踏开关: No.937179T
- 专用台架: No.957460*4
- SPC 电缆 (1mm): No.936937*5
- SPC 电缆 (2m): No.965014*5
- VL重量部分: No.02AZE375*6
- 推荐备用测头:

壳型测头
硬质合金球型测头, ϕ 7.5
硬质合金球型测头, ϕ 10.5
硬质合金针型测头, ϕ 0.45

- *4: 仅 VL-50S 可用。
*5: 详细信息参见 G-28 页的 RS 连接功能。
*6: 适用于 VL-50-100-B, VL-50S-100-B。

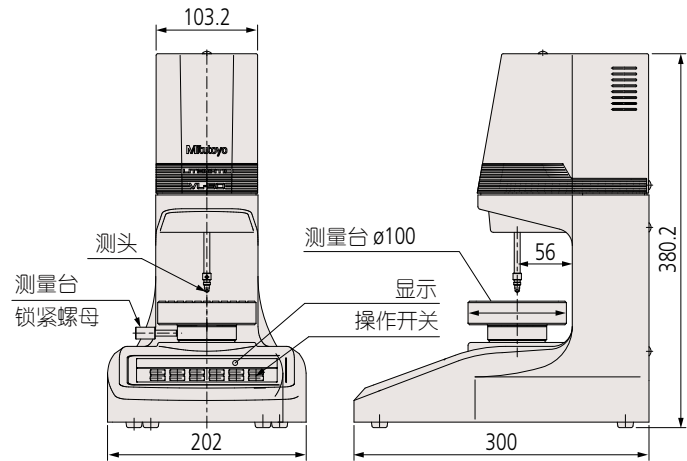


参见高精度数显测高仪 (C13006) 产品样本

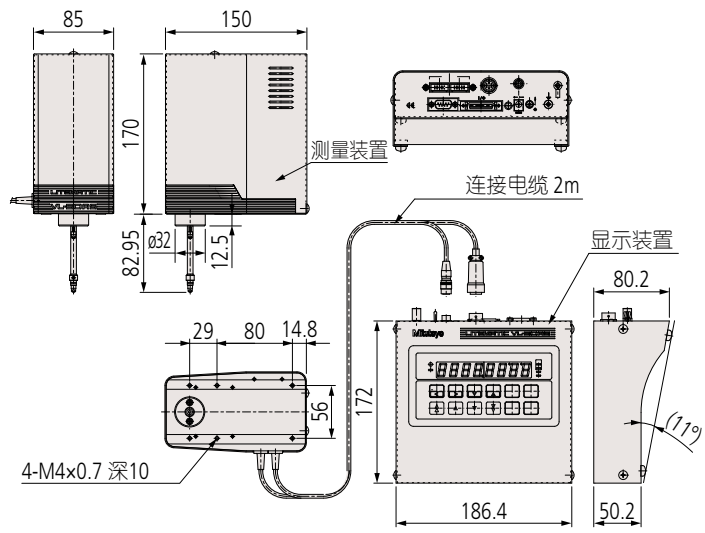
尺寸

单位: mm

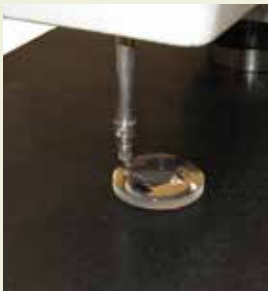
VL-50-B



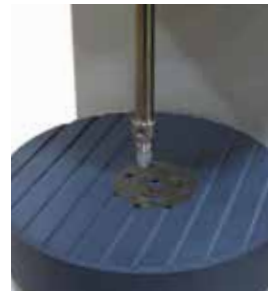
VL-50S-B



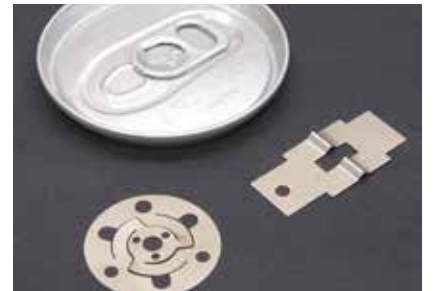
测量实例



玻璃尺寸测量



薄板厚度测量



非金属板材的厚度测量

